



Gebrauchsanleitung

H505, H507, H525, H527 Bodenstaffeleien und Kunstinseln

WICHTIG

Bitte heben Sie diese Anleitung zum späteren Nachlesen gut auf.

Verwendungsrichtlinien

Bodenstaffeleien: für Kinder von 1 bis 3 Jahren

Niedrige Kunstinseln: für Kinder von 2 bis 5 Jahren

Hohe Kunstinseln: für Kinder von 5 bis 8 Jahren

⚠️ ACHTUNG

▲ Diese Produkte sind für Kinder bestimmt. Kinder können die Folgen ihrer Handlungen oft nicht abschätzen. Eine Beaufsichtigung ist daher immer erforderlich.

▲ Verstellen Sie die Kunstinsel nie, wenn sich Kinder in der Nähe befinden.

▲ Verwenden Sie die Bodenstaffelei nur auf dem Boden und nicht auf einem Tisch, da sie abrutschen könnte.

⚠️ VORSICHT

▲ Nur für die Verwendung in Innenräumen.

Zusammenbau

Die Produkte bestehen aus folgenden Teilen:

H505 Bodenstaffelei 71 cm breit

- 1 Rahmen
- 2 Kreidetafeln/Whiteboards
- 2 Ablagen mit Materialschalen
- 6 Magnete (zur Befestigung von Papier)



H505 Bodenstaffelei
71 cm breit



H500 Niedrige Kunstinsel
71 cm breit



H515 Hohe Kunstinsel
71 cm breit



H525 Bodenstaffelei
132 cm breit



H520 Niedrige
Kunstinsel 132 cm
breit



H530 Hohe Kunstinsel
132 cm breit

H500 Niedrige Kunstinsel 71 cm breit

- 1 H505 Bodenstaffelei 71 cm breit
- 1 H501 Niedriger Regaluntersatz für Kunstinsel mit 1 verstellbarem Regalbrett

H515 Hohe Kunstinsel 71 cm breit

- 1 H505 Bodenstaffelei 71 cm breit
- 1 H516 Hoher Regaluntersatz für Kunstinsel mit 1 verstellbarem Regalbrett

H525 Bodenstaffelei 132 cm breit

- 1 Rahmen
- 2 Kreidetafeln/Whiteboards
- 4 Ablagen mit Materialschalen
- 12 Magnete (zur Befestigung von Papier)

H520 Niedrige Kunstinsel 132 cm breit

- 1 H525 Bodenstaffelei 132 cm breit
- 1 H521 Niedriger Regaluntersatz für Kunstinsel mit 1 verstellbarem Regalbrett
- 2 einrastbare Fachböden

H530 Hohe Kunstinsel 132 cm breit

- 1 H525 Bodenstaffelei 132 cm breit
- 1 H531 Hoher Regaluntersatz für Kunstinsel mit 1 verstellbarem Regalbrett
- 3 einrastbare Fachböden

Im Fall einer unvollständigen Lieferung wenden Sie sich bitte an den Kundendienst. Alle Verpackungen sind recyclingfähig (Pappe und LDPE). Bitte halten Sie sich an die örtlichen Recyclingrichtlinien.

Zusammenbau der Kunstinsel:

1. Öffnen Sie den Staffelei-rahmen vollständig, bis die Klappbügel gerade sind.
2. Stellen Sie den Staffelei-rahmen auf den Regalunter-satz (falls vorhanden) und achten Sie darauf, dass alle vier Riegel einrasten.
3. Lassen Sie die Ablagen mit den Materialschalen auf der unteren Querstrebe einrasten.
4. Befestigen Sie die Kreide-bzw. Whiteboard-Tafel an den grünen Haken.
5. Sichern Sie die Tafel, indem Sie die hellbraunen Klammern zur Befestigung an den Seiten der Tafel einschrauben (siehe Abbildung A).

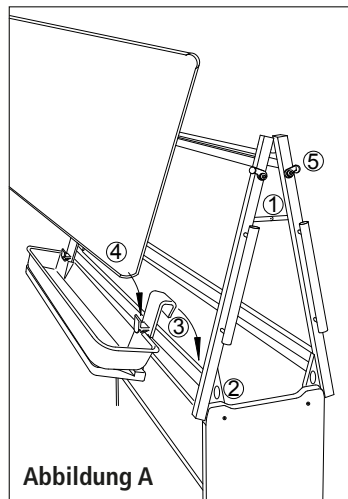


Abbildung A

Verwendung

Um den Staffelei-rahmen zu entfernen, drücken Sie auf die beiden gelben Knöpfe an den Seiten und heben Sie ihn an.

Um die Materialschale einzusetzen, legen Sie sie flach auf die Ablage in die Mitte zwischen den grünen Bügeln. Drücken Sie beide Enden nacheinander fest nach hinten, bis die Schale einrastet.

Um die Schale zu entfernen, ziehen Sie sie mit Daumen und Fingern von der Staffelei weg (siehe Abbildung B).

Das verstellbare Multiplex-Regal-brett passt in die seitlichen Rillen.

Die Kästen stehen auf Fachböden, die sich in die Löcher an den Seiten des Möbels einstecken lassen.

Um einen Fachboden einzusetzen, schieben Sie ihn (angewinkelt) in das Regal. Stecken Sie zwei Stifte in die Löcher an der Seite. Drücken Sie den Fachboden gerade, bis die Stifte in die Schlitz der Trennwand einrasten.

Um einen Fachboden herauszunehmen, drücken Sie unter einer Seite des Fachbodens nach oben, bis sich die Stifte aus den Löchern lösen.

Wegklappbare Rollen

Bitte machen Sie sich mit den Transportrollen vertraut.

1. Mit je einer Person an jedem Ende das Möbel leicht nach vorne oder nach hinten kippen, sodass die Fußleiste bewegt werden kann.
2. Eine Person hält das Möbel gekippt, während die andere Person die Fußleiste in die gewünschte Position klappt. Ziehen oder drücken Sie dazu eine der Aussparungen an den Enden der Fußleiste. (Abbildung C)
3. Kippen Sie das Möbel leicht zur anderen Seite und wiederholen Sie den Vorgang für die andere Fußleiste.

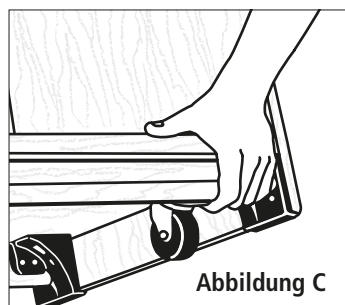


Abbildung C

4. Geben Sie dem Möbel einen kleinen Schubs zur Seite, nachdem Sie die Rollen weggeklappt haben. Dadurch legen sich die Rollen unter dem Möbel seitwärts und das Möbel steht sicher auf seinen Kunststofffüßen.

⚠ ACHTUNG

- ▲ Wenn das Möbelstück seitwärts geschoben wird, kann es umkippen. Schieben Sie den Garderobenwagen immer längs. Bewegen Sie sie nicht, wenn Kinder in der Nähe sind. Klappen Sie die Rollen nach dem Bewegen wieder weg.

⚠ VORSICHT

- ▲ Zum Entfernen des Staffelei-rahmens oder zum Ausklappen der Rollen werden zwei Personen benötigt.
- ▲ Verändern Sie die Position der Fußleisten nur zusammen mit einer anderen Person.
- ▲ Benutzen Sie beim Umklappen immer die Aussparungen an den Enden der Fußleiste. (Abbildung C)

Zubehör

Auch beim Kundendienst erhältlich: Magnete zum Halten von Papier, 8 cm tiefe Kästen und 15 cm tiefe Kästen.

Instandhaltung

Prüfen Sie das Produkt regelmäßig auf Risse, Brüche, lose Teile, fehlende Teile und Fehlfunktionen hin. Stellen Sie das Produkt außer Dienst, wenn sich ein Zustand entwickelt, der die sichere Benutzung fraglich erscheinen lässt.

Konstruktion

Der Staffelei-rahmen und der Regalunter-satz bestehen aus massivem Hartholz, geschützt durch kindersicheren Lack.

Das verstellbare Regalbrett besteht aus Multiplex.

Die Kreidetafeln/Whiteboards sind aus emailliertem Stahl mit einem Schaumstoffkern.

Reinigung

Die Kreidetafel bzw. das Whiteboard lässt sich mit einem weichen trockenen Tuch reinigen.

Wenn die Farbe zu sehr angetrocknet ist, reiben Sie die Tafel zunächst mit einem trockenen Tuch ab und verwenden Sie dann einen vom Hersteller Ihrer Whiteboard-Marker empfohlenen Reiniger oder einen nicht scheuernden Allzweckreiniger. Farbreste mit warmem Wasser abwischen.

Holzteile mit feuchtem Tuch und mildem Reinigungsmittel abwischen. Sofort abtrocknen. Wenn Wasser oder Reinigungsmittel auf der Oberfläche bleiben, kann der Lack beschädigt werden.

Durch scheuernde Reinigungsmittel wird die Oberfläche der Kreidetafel bzw. des Whiteboards beschädigt.

Auch stählerne Magneten können die Kreidetafel bzw. das Whiteboard verkratzen.

Veränderungen durch den Benutzer

Für Veränderungen, die Kunden an unseren Produkten ohne unsere Kontrolle, Tests und Bewertung vornehmen, können wir keine Verantwortung übernehmen.

Bestellung von Ersatzteilen

Um Ersatzteile zu bestellen, wenden Sie sich bitte mit einer Beschreibung der benötigten Teile und der Identifikationsnummer des Produktes an den Kundendienst.

Benutzen Sie nur Ersatzteile von Community Playthings.